

ESTUFA PORTÁTIL QUE UTILIZA COMO COMBUSTIBLE LEÑA Y/O BIOMASA

MX/u/2020/000262

Descripción de la Tecnología

Estufa portátil tipo plancha para uso rural, que mejora el aprovechamiento del combustible (leña y/o biomasa), con un diseño de piezas prefabricadas que permiten su recambio y una disposición que separa la parrilla de la chimenea para evitar la contaminación del alimento con gases de combustión.

La estufa portátil tipo plancha comprende una carcasa hueca, recubierta de fibra cerámica y abierta en sus extremos, con una charola en la parte interior y una chimenea exterior, comunicada con la charola, para la salida del humo de la combustión. Sobre la charola interior se encuentra dispuesto un comal o plancha y por debajo de dicha charola se localiza una cámara de combustión con recubrimiento interno cerámico, la cual incluye una primera rejilla en su interior para colocar sobre de ella el combustible a quemar.

La carcasa cuenta con soportes que le brindan la estabilidad necesaria para que la estufa portátil no se caiga y una segunda rejilla exterior fijada a los soportes para colocar el combustible para que se vaya secando antes de ser introducido a la rejilla interior. La estufa portátil cuenta también con repisas localizadas en sus costados para soportar utensilios de cocina.

La charola interior tiene una configuración de chaflanes en su superficie superior que le permite una distribución homogénea de los gases calientes en el interior de la estufa, así como aumentar el tiempo de residencia de dichos gases de combustión por debajo del comal, siendo posteriormente enviados directamente a la chimenea. La cámara de combustión es hueca, está aislada térmicamente con placas de barro en su interior y tiene una apertura frontal y algunas aberturas por donde entra el aire primario para la combustión. Estas características permiten una mejor transferencia de calor en la operación de la estufa portátil.

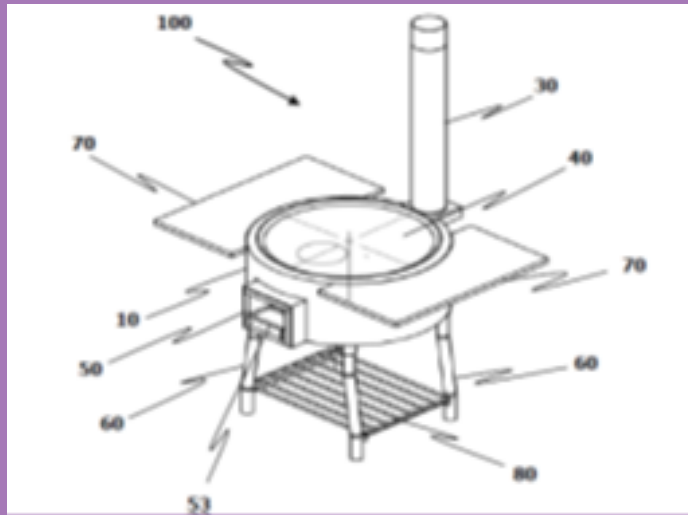
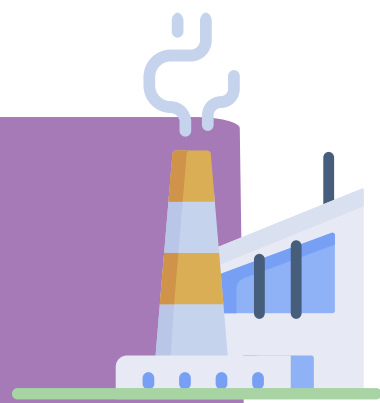


Figura. Partes exteriores de la estufa portátil

Aplicaciones, beneficios y usos de la tecnología

La estufa portátil que utiliza como combustible leña y/o biomasa fue diseñada para su uso en áreas rurales, tanto dentro de ámbitos habitacionales como durante las labores de campo, en sustitución de los tradicionales fogones.

Las principales ventajas de la estufa portátil son su durabilidad y el mejor aprovechamiento de la leña y la biomasa durante la combustión, con un ahorro de combustible del 50% y una eficiencia térmica del 57%. Las piezas son metálicas, excepto las placas aislantes de la cámara de combustión, prefabricadas y de fácil ensamble, por lo que pueden ser cambiadas por desgaste y la estufa portátil fácilmente transportada desarmada.



Nivel de madurez de la tecnología

Se ha validado un prototipo piloto con ingeniería en condiciones relevantes a las reales operativas, por lo que tiene un TRL de 6.

Se han identificado cuestiones de fabricación preliminares, el siguiente paso será diseñar la tecnología de proceso para la manufactura del producto.

Información de mercado

Existe una gran variedad de estufas portátiles de leña comerciales a nivel mundial, algunos segmentos están dirigidos al uso residencial o a las actividades de camping/picnic. En México son comercializadas por diversas empresas a nivel local y regional, con una gran variabilidad en cuanto a costos, combustible, materiales, eficiencia y vida útil. A pesar del nivel de competencia, el mercado mexicano tendría hasta 6 millones de hogares o 28 millones de personas (Berrueta, Díaz, & Masera, 2011), no obstante de bajos recursos económicos, potenciales receptores de la tecnología de estufa portátil.

